



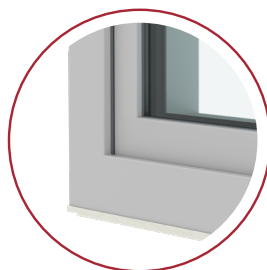
SERIE

# BILICO76 ORIZZONTALE

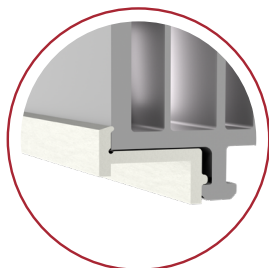
Bilico76 Orizzontale è il pratico sistema che prevede la possibilità di avere finestre di grandi dimensioni con una sola anta, grazie alla cerniera centrale, solida e maneggevole. Una soluzione comoda e funzionale, che porta luce negli ambienti che necessitano di maggiore luminosità.



Ampia gamma di colori disponibili:  
Permette di trovare sempre la soluzione migliore per la tua casa.



Battuta di soli 7 mm dell'anta:  
Garantisce leggerezza al design della finestra.



Bancalino in alluminio:  
Elimina i fori scarico acqua frontali, con il relativo tappo.



Griglietta di aerazione:  
Nasconde le antiestetiche asole di aerazione superiore del telaio.



Tappo di fissaggio:  
Copre le viti utilizzate per il fissaggio.

## TRASMITTANZA TERMICA

NODO (Uf)	1,10 W/m <sup>2</sup> K
VETRO (Ug)	1,10 W/m <sup>2</sup> K
COMPLESSIVO (Uw)	1,18 W/m <sup>2</sup> K

Uw fino a **0,77 W/m<sup>2</sup> K** (con adeguato vetraggio)

Uw: valori termici dei singoli componenti dell'infisso (telaio e vetrazione)

## CARATTERISTICHE TECNICHE

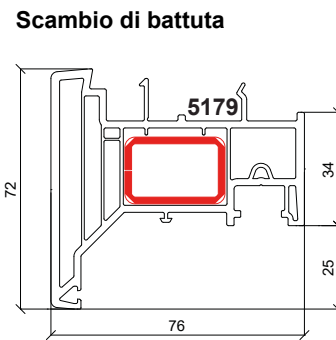
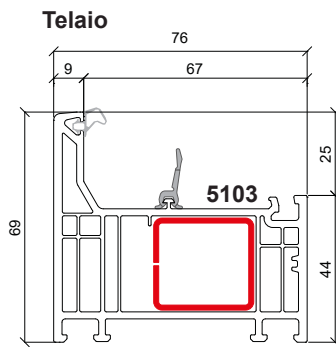
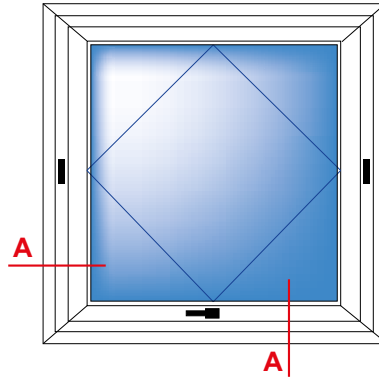
- 6 camere a profondità costruttiva da 76 mm
- Doppia guarnizione battuta + guarnizione centrale
- Guarnizione saldata ai giunti obliqui
- Vetrocamera certificati ad alto isolamento termico ed acustico con canalina Warm Edge
- Possibilità di inserire vetrocamera fino a 60 mm di spessore
- Incollaggio vetro-anta con schiume specifiche per un miglioramento strutturale ed acustico
- Ferramenta a nastro con tre punti di chiusura, martellina e limitatore di apertura
- Cerniera centrale frizionata di portata fino a 100 kg che permette di ruotare l'anta di 180°
- Prodotto 100% Made in Italy
- 100% riciclabile



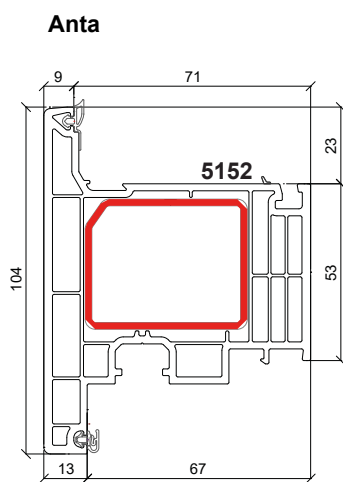
**VERIFICHE**  
a cui è stato sottoposto il sistema

SERIE  
**BILICO76**  
**ORIZZONTALE**

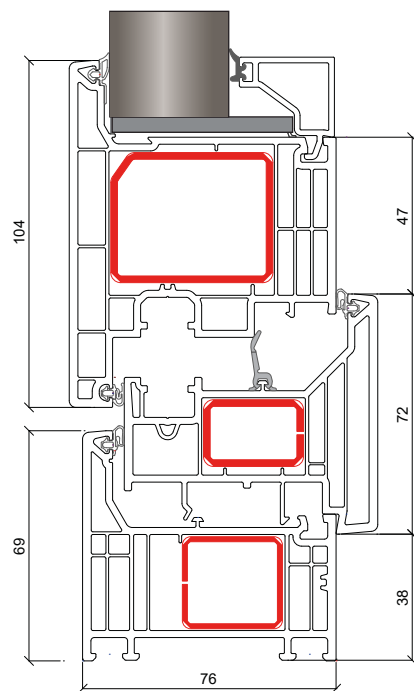
VERIFICA	RISULTATO DELLA VERIFICA	OSSERVAZIONI
Sintesi di resoconto di prova 0036/21	Permeabilità all'aria conforme a <b>DIN EN 12207: classe 4</b>  Resistenza alla pioggia battente conforme a <b>DIN EN 12208: classe 9A</b>  Resistenza al carico del vento conforme a <b>DIN EN 12210: classe C4</b>	Verifica effettuata in base a diverse combinazioni telaio e anta



Sezione A



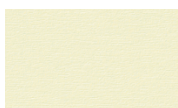
**Bancalino**



**COLORI MASSA**



**Bianco 3**

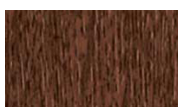


**Avorio 096**

**RIVESTIMENTI TIPO A**



**Ciliegio 110**



**Noce 154**



**Bianco classico  
100**



**Crema 96**



**Cedro sbiancato  
694**



**Grigio Cedro 143**



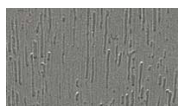
**Grigio 004**



**Verde scuro 006**



**Grigio Antracite  
liscio 048**



**Grigio Quarzo  
068**



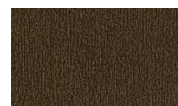
**Grigio Antracite  
072**



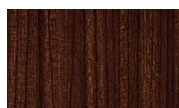
**Blu Acciaio 079**



**Winchester 109**



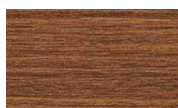
**Bronzo scuro  
138**



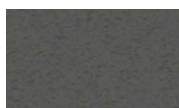
**Macore 144**



**Alluminio Grigio  
184**



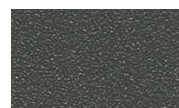
**Douglas 402**



**Grigio Basalto  
liscio 628**



**Grigio liscio 651**



**Alux DB703 653**



**Noce Sorrento  
Balsamico 663**



**Grigio Basalto  
667**



**Grigio Antracite  
Stylo 686**



**Nero Grafite  
Stylo 690**



**Grigio Chiaro  
907**



**Alluminio liscio  
911**



**Alluminio Bianco  
925**



**Marrone  
cioccolato 008**

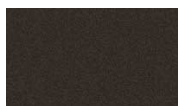
**RIVESTIMENTI TIPO B**



**Rosso scuro  
027**



**Nero Grafite  
Matt 043**



**Grigio Ombra  
Matt 044**



**Woodec Turner  
Oak Matt 047**



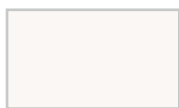
**Grigio Antracite  
Matt 103**



**Bronzo  
spazzolato 119**



**Verde Muschio  
134**



**Bianco Matt 358**



**Woodec Turner  
Oak Toffee 342**



**Woodec Turner  
Oak Walnut 346**



**Woodec Sheffield  
Oak Concrete 036**



**Woodec Sheffield  
Oak Alpine 042**